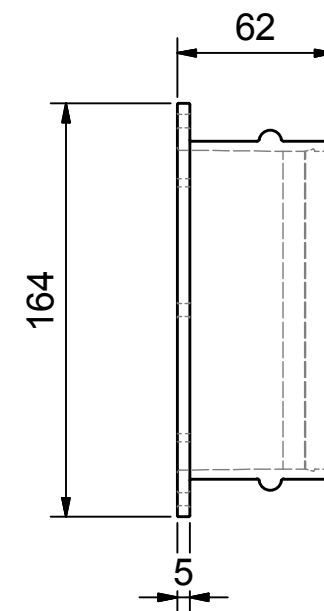
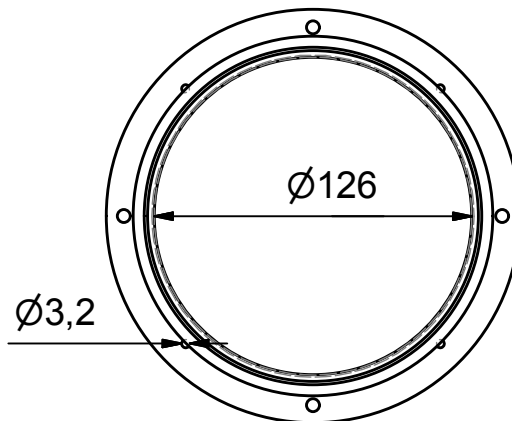
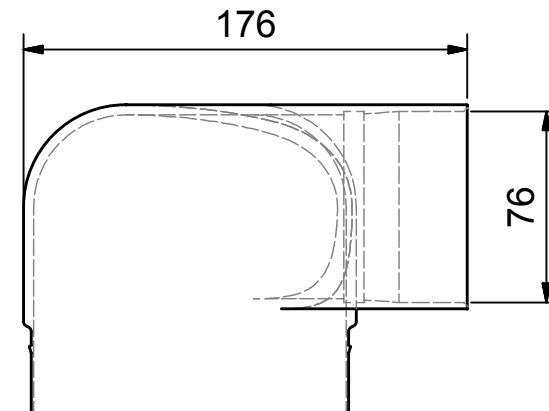
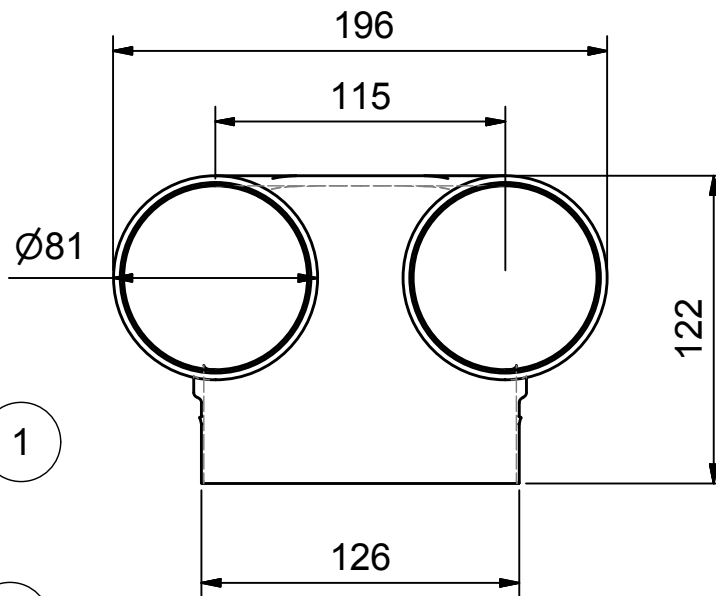


1



2



Pos	Stk.	Artikel Nr.	Benennung	MATERIAL	Gewicht
2	1	11ZSNFL125	Flansch SNFL125	PE schwarz	0,134 kg
1	1	11ZSN125-75-2	Saugnische SN125-75-2	PE schwarz	0,271 kg


**KL LUFTECHNIK**  
 KL Lufttechnik OG  
 A-3532 Marbach im Felde 20  
 Tel.: +43 (0) 664 19 13 800  
 E-Mail: lb.kalch@aon.at  
 UID-NR: ATU68255149  
 www.kl-lufttechnik.at

Bezeichnung:  
 BG KUSN125-75-2

Diese Zeichnung stellt nach den Urh. Ges § 24  
 unsergeistiges Eigentum dar, und darf ohne unsere  
 ausdrückliche Zustimmung weder Konkurrenzfirmen,  
 noch dritten Personen weitergegeben werden.  
 Die unbefugte bzw. bestimmungswidrige Verwendung  
 dieser ist nicht gestattet und wird gerichtlich verfolgt.

Zeichner:	Kr
Datum:	27.02.2015
Freigabe:	
Hersteller:	
Lieferant:	
Version:	
Zeichn. Nr.	1
Maßstab:	